



**CRW1401**

**CRW2901**

**CRW3501L**

**CRW3502L**

**CZ**

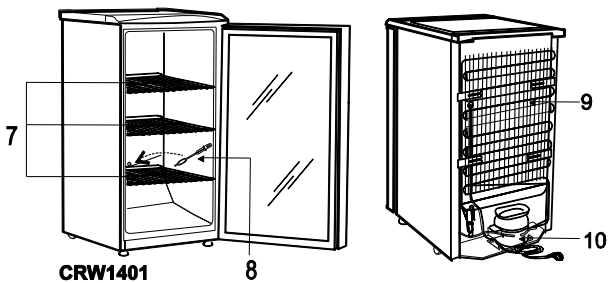
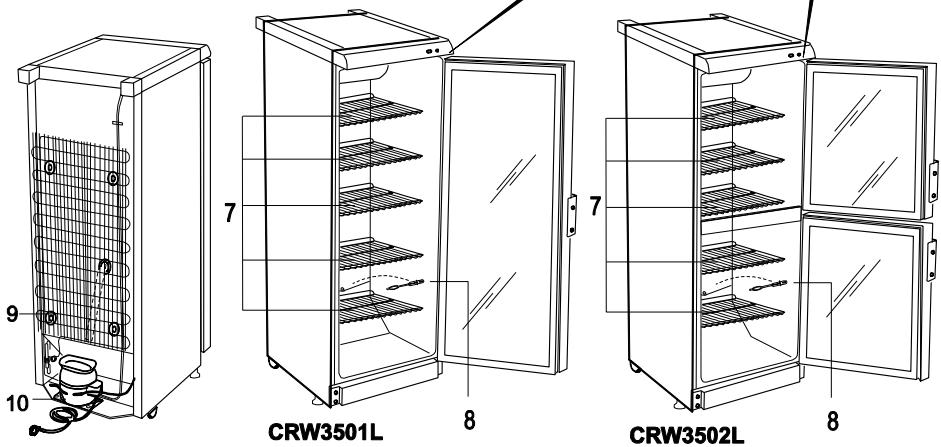
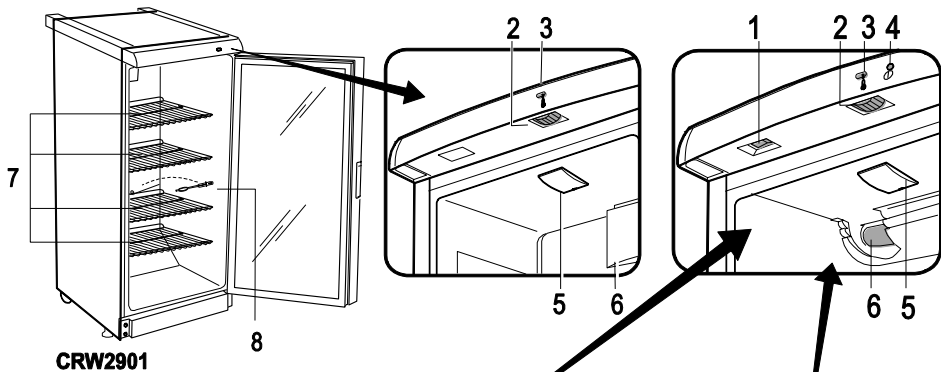
CHLADNIČKA

Návod k instalaci a obsluze

**SK**

CHLADNIČKA

Návod na použitie



## **BEZPEČNOSTNÍ POKYNY**

POZORNĚ SI PŘEČTĚTE NÁVOD K OBSLUZE. Při nedodržení pokynů hrozí riziko úrazu, poškození spotřebiče a ztráty nároku na bezplatný záruční servis. Doporučujeme, abyste tento návod k obsluze uschovali po celou dobu, kdy spotřebič vlastníte. Když spotřebič prodáváte, předejte návod k obsluze novému majiteli.

### **! VAROVÁNÍ!**


- Dávejte pozor na to, aby nedošlo k zablokování či ucpání kteréhokoli větracího otvoru uvnitř i zvenčí spotřebiče.
- K urychlení odmrazování nepoužívejte žádná mechanická zařízení ani jiné prostředky.
- Uvnitř prostoru pro skladování potravin nepoužívejte žádné elektrické spotřebiče, nejedná-li se o typ doporučený výrobcem.
- Spotřebič se musí likvidovat podle státních předpisů.
- Nepoškodte chladicí systém spotřebiče. Obsahuje chladicí plyn R600a. Je-li chladicí systém poškozený:



- Nepracujte s otevřeným plamenem.
- Vyvarujte se vzniku jisker - nezapínejte žádné elektrické spotřebiče nebo svítidla.
- Ihned vyvětrejte místnost.
- Spotřebič se musí používat pouze k skladování potravin.
- Tento spotřebič není určen pro skladování výbušných látek, jako jsou aerosolové plechovky s hořlavým pohonným plynem.
- Je zakázáno ukládat benzin a jiné hořlavé kapaliny v blízkosti spotřebiče.

### **! PŘIPOJENÍ K SÍTI**

- Spotřebič musí být zapojen do uzemněné síťové zásuvky. Uzemněná elektrická zásuvka, do které se má spotřebič zapojit, musí být na přístupném místě.
- JE-LI SPOTŘEBIČ VYROBEN SE SPECIÁLNÍM NAPÁJECÍM KABELEM, LZE HO NAHRADIT POUZE STEJNÝM SPECIÁLNÍM KABELEM DODANÝM VÝROBCEM.
- PRO ZAMEZENÍ RIZIKŮM BY POŠKOZENÉ NAPÁJECÍ KABELY MĚL VYMĚŇOVAT POUZE VÝROBCE, ÚDRŽBOVÝ TECHNIK-NEBO OSOBA S EKVIVALENTNÍ KVALIFIKACÍ.

- NEPOUŽÍVEJTE prodlužovací šňůry ani konektory (adaptéry) nebo spojky.
  - Frekvence a výkon elektrické instalace ve vašem domě musí odpovídat všeobecným parametrům spotřebiče, jak je uvedeno v typovém štítku výrobku.
  - Při umístování spotřebiče dávejte pozor, abyste nepřitiskli elektrický kabel; předejete tak jeho poškození. Neumisťujte vedle spotřebiče těžké předměty, například chladicí jednotky, nábytek nebo jiná zařízení v domácnosti, takovým způsobem, že by mohly stisknout a poškodit elektrický kabel. To by mohlo způsobit zkrat a požár.
  - Ujistěte se, že zástrčka elektrického kabelu není přitisknuta zadní stěnou spotřebiče nebo jinak poškozená. Poškozená zástrčka může způsobit požár!
  - **POZOR! NESNÍMEJTE KRYT ZE SVĚTELNÉ EMISNÍ (LED) DIODY!** Pokud je chladicí zařízení vybaveno světelnou emisní (LED) diodou a toto světlo nefunguje, svěřte opravu údržbovému technikovi. **SVĚTLO MŮŽE VYMĚŇOVAT POUZE ÚDRŽBOVÝ TECHNIK!**
  - JE-LI SPOTŘEBIČ ODPOJEN OD SÍTĚ (PŘI ČIŠTĚNÍ, PŘEMISŤOVÁNÍ ATD.), LZE HO ZNOVU ZAPNOUT **PO PATNÁCTI** MINUTÁCH.
  - Je zakázáno používat technicky poškozený spotřebič.
  - Před čištěním vypněte spotřebič a vytáhněte napájecí kabel ze síťové zásuvky.
  - Spotřebič nelze likvidovat spalováním.
  - Chraňte vnitřní povrchy a plastové součásti spotřebiče před tuky, kyselinami a omáčkami.
  - Nepokládejte na spotřebič žádná zapnutá elektrická zařízení (například mikrovlnné trouby, vysoušeče vlasů, žehličky, elektrické konvice nebo jiné elektrické přístroje), protože by to mohlo způsobit vznícení plastových součástí.
  - Nepokládejte na spotřebič žádné mísy s tekutinami a nenechávejte na něm vázy s květinami ani jiné nádoby naplněné tekutinami.
  - Nelezte ani si neseďte na spotřebič, neopírejte se o dveře spotřebiče a nevěšete se na ně a nedovolte to provádět dětem.
-  JE-LI SPOTŘEBIČ POROUCHANÝ A NENÍ MOŽNÉ HO OPRAVIT PODLE UVEDENÝCH DOPORUČENÍ, ODPOJTE HO OD SÍTĚ, OTEVŘETE DVEŘE A ZAVOLEJTE SERVISNÍHO ODBORNÍKA. VEŠKERÉ TECHNICKÉ NEBO KONSTRUKČNÍ ZÁVADY MŮŽE OPRAVOVAT POUZE SERVISNÍ ZÁSTUPCE.

## VŠEOBECNÉ INFORMACE

Tento spotřebič je komerční chladnička určená k ochlazování potravin a nápojů, jejich vystavení a uchování.

### Tento spotřebič je určen pro komerční využití!

SPOTŘEBIČ JE EKOLOGICKY NEZÁVADNÝ, NEOBSAHUJE ŽÁDNÉ MATERIÁLY POŠKOZUJÍCÍ OZÓNOVOU VRSTVU: jako chladivo se používá R600a, jako pěnídlo k izolaci spotřebiče se používá C<sub>5</sub>H<sub>10</sub> cyklopentan.

VÝROBCE ZARUČUJE SPOLEHLIVÝ PROVOZ SPOTŘEBIČE PŘI OKOLNÍCH TEPLOTÁCH OD +16 °C DO +32 °C A RELATIVNÍ VLHKOSTI VZDUCHU NEPŘEKRAČUJÍCÍ 60 %.

Spotřebič patří do klimatické třídy **3**.

Třída produktu teploty – **S** (od -2 °C do + 14 °C).

### Informační list

Identifikační značka modelu	CRW1401	CRW2901	CRW3501L / CRW3502L		
Celkový hrubý objem, l	130	290	350		
Užitný objem chladničky, l	127	275	320		
Celkové rozměry v cm	85 / 60 / 60	145 x 60 x 60	173 x 60 x 60		
Plocha regálů, dm <sup>2</sup>	43	95	115		
Teplota v chladničce, ve °C	+7 do +14	Od 0 do +10			
Proud, A	1,0	1,5	1,7		
Hmotnost, kg	32	58	67		
Napětí	220 – 230 V / 50 HZ				
Příkon, W	100	200	230		
Rozsahy produktu teploty, °C	+8 do +14	Od -2 do +14			
Oblast otevírání dveří, m <sup>2</sup>	0,288	0,66	0,80		
Oblast expozice výrobků, m <sup>2</sup>	0,273	0,51	0,62 / 0,58		
Počet lahví, ks.: 0,33 l 0,5 l PET	153 62	287 126	322 154		
Maximální zatížení z jedné police, kg	20	50			
Spotřeba el. energie při teplotě ovzduší +25 °C:  kWh/24 h kWh/rok	-	Osvětlení zapnuto	Osvětlení vypnuto	Osvětlení zapnuto	Osvětlení vypnuto
	238	2,05 748	2,02 737	2,14 781	2,07 756
Jmenovitý výkon osvětlení, W	-	3			

POZNÁMKA. Výrobce si vyhrazuje právo provádět v budoucnosti změny technických parametrů a specifikací.

# POPIS SPOTŘEBIČE, ZÁKLADNÍ SOUČÁSTI

Viz obr.1, strana 1


1	Spínač vnitřního osvětlení ( CRW1401-ne)	6	Ventilátor ( CRW1401-ne)
2	Regulátor teploty ( CRW1401-ne)	7	Police s nastavitelnou výškou
3	Indikátor polohy termostatu ( CRW1401-ne)	8	Čistič kanálu na odvádění vody vzniklé táním
4	Indikátor elektrického napájení (zelená kontrolka) ( CRW1401-ne)	9	Kondenzátor
5	Blok vnitřního osvětlení (CD140-ne)	10	Kompresor

**1 – SPÍNAČ VNITŘNÍHO OSVĚTLENÍ (CRW2901, CRW1401 – ne).**

Symbol **I** - zapnuto. Symbol **O** - vypnuto.

**2 – KOLEČKO TERMOSTATU (CRW1401 – ne).** Pokud je v mezěře indikátoru termostatu nula (**0**), je termostat vypnutý- **elektrický proud není vypnutý!** Otáčením kolečka termostatu ve směru hodinových ručiček se teplota v prostoru spotřebiču snižuje.

**3 – INDIKÁTOR TERMOSTATU (CRW1401 – ne)** je označen symbolem 

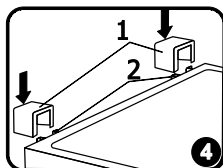
**4 – INDIKÁTOR ELEKTRICKÉHO NAPÁJENÍ** je označen symbolem  (CRW1401 – ne). Pokud je spotřebič zapojen do elektrické sítě, zelená kontrolka indikátoru svítí.

POZOR. Po otevření dveří chladničky ventilátor ne vypne!

## PŘÍPRAVA SPOTŘEBIČE K PROVOZU

Doporučuje se připravovat spotřebič k provozu s pomocníkem.

- Odstraňte obalový materiál. Zdvihněte chladničku ze základny z pěnového polystyrénu. Odtrhněte lepicí pásky. Odstraňte všechny červené součásti. **Nezvedejte nebo netahejte spotřebiču za rukojeť!**



- Při umisťování na zvolené místo se bude chladnička mnohem snadněji přemísťovat, jestliže ji vpředu trochu zvednete a nakloníte ji dozadu, takže bude moci jet po kolečkách (CRW1401 – ne).

- Vyjměte z pytle dvě opěry a vložte je do vodicích lišt v horní zadní části spotřebiče (viz obr. 4).




Je-li přístroj přenesen ze studeného prostředí (s teplotou nepřevyšující +12 °C), **musíte počkat dvě hodiny**, než ho zapojíte do sítě.




**Spotřebič se nesmí zapojovat do sítě, dokud nebudou odstraněny všechny obalové a přepravní materiály.** Vhodným způsobem zlikvidujte obalový materiál.

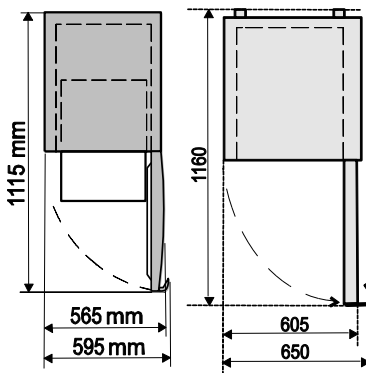
## UMÍSTĚNÍ

- Umístěte spotřebič do suché, dobře větrané místnosti.

 **VAROVÁNÍ!** Spotřebič se nesmí používat v nevytápěné místnosti nebo pod přístřeškem. Umístěte spotřebič mimo dosah zdrojů tepla, například kuchyňského sporáku/troubu, radiátorů nebo přímého slunečního světla.

 **VAROVÁNÍ!** Spotřebič se nesmí dotýkat žádného topného, plynového nebo vodního potrubí ani žádných jiných elektrických spotřebičů

- Nezakrývejte větrací otvory na vrchní straně spotřebiče - kolem spotřebiče musí být dobrý oběh vzduchu. Mezi vrchní stranou spotřebiče a jakýmkoliv případným nábytkem nad ním musí být alespoň 10 cm mezera. Nebude-li tento požadavek splněn, spotřebič bude mít větší spotřebu elektrické energie a kompresor se může přehřívat.
- Spotřebič musí stát na rovném povrchu a nesmí se dotýkat stěny. Bude-li třeba, upravte výšku spotřebiče tak, že nastavíte vyrovnávací nohy: otočením doprava zvýšíte přední stranu spotřebiče, otočením doleva ji snížíte. Je-li spotřebič nakloněn mírně dozadu, dveře se samy zavřou.
- Je-li spotřebič umístěn v rohu, mezi jeho skříní a stěnou musí být alespoň centimetrová mezera. ▶



CRW1401

CRW2901,  
CRW3501L, CRW3502L

## REGULACE TEPLoty

Pro modely: CRW2901, CRW3501L, CRW3502L

Teplota v prostoru chladničky se reguluje otáčením kolečka termostatu **2** (viz obr. 1, 2, 3) jedním nebo druhým směrem. Na kolečku termostatu je digitální indikátor teploty. Když se zavřou dveře spotřebiče, na indikátoru je vidět poloha termostatu **3**.


Teplota se reguluje na stupnici s pěti číslicemi.


**0** = kompresor je vypnutý **UPOZORNĚNÍ! elektrický proud není vypnutý.**

**1** = nejvyšší teplota (nejnižší chlazení)

**5** = nejnižší teplota (nejvyšší chlazení)

Pokud jsou potraviny v prostoru chladničky příliš studené, nastavte kolečko termostatu mezi **1** a **3**. Pokud nejsou potraviny v prostoru chladničky dostatečně vychlazené, nastavte kolečko termostatu mezi **3** a **5**. Nastavte spotřebič na požadovanou teplotu podle svých vlastních požadavků.

 **TEPLOTA V PROSTORU CHLADNIČKY SE MŮŽE LIŠIT V ZÁVISLOSTI NA OKOLNÍ TEPLOTĚ, MNOŽSTVÍ POTRAVINY, TEPLOTĚ POTRAVIN A ČETNOSTI OTVÍRÁNÍ A ZAVÍRÁNÍ DVEŘÍ SPOTŘEBIČE.**

 **JE-LI V MÍSTNOSTI CHLADNO, SPOTŘEBIČ CHLADÍ MĚNĚ.** Teplota ve spotřebiči se tudíž může zvýšit. Pomocí kolečka termostatu nastavte nižší teplotu.

## ODMRAZOVÁNÍ SPOTŘEBIČE

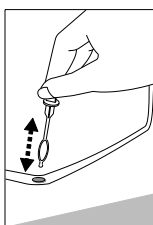
Chladnička se odmrazuje automaticky. Kapky ledu, které se tvoří na zadní stěně prostoru chladničky, během nečinnosti kompresoru tají a voda z nich stéká odtokovým kanálem do misky na vrchní straně kompresoru, kde se odpařuje.

## ČIŠTĚNÍ A ÚDRŽBA

PRAVIDELNĚ ČISTĚTE SPOTŘEBIČ.

**!** **Pamatujte, že před čištěním zadní části skříně musíte odpojit spotřebič od napájení tak, že vytáhnete zástrčku ze síťové zásuvky.**

- Chraňte vnitřní povrchy a plastové součásti spotřebiče před tuky, kyselinami a omáčkami. V případě náhodného rozliti okamžitě vyčistěte místo teplou mýdlovou vodou nebo saponátem na nádobí. Otřete ho do sucha.



- Vyčistěte vnitřní povrchy spotřebiče teplou mýdlovou vodou. Také lze použít saponát na nádobí. Otřete vnitřní a vnější povrchy.
  - Pravidelně čistěte hermetická těsnění na dveřích. Otřete je do sucha.
  - **◀ SPECIÁLNÍM JEDNOÚČELOVÝM ČISTICÍM NÁSTROJEM PRAVIDELNĚ ČISTĚTE PROSTOR KANÁLU NA ODVÁDĚNÍ VODY VZNIKLÉ TÁNÍM 8 (viz. obr. 1).**
  - Alespoň jednou ročně otřete prach ze zadní strany skříně spotřebiče a kompresoru. K čištění lze použít měkký kartáč, elektrostatickou utěrku nebo vysavač.
- **NEPOUŽÍVEJTE** čisticí prostředky obsahující brusné částičky, kyselinu, alkohol nebo benzen k čištění vnitřních a vnějších povrchů spotřebiče. **NEPOUŽÍVEJTE** čisticí látky nebo houby s drsným povrchem určeným k drhnutí. **POZOR:** dveří je vyrobená ze skla, je nutné je čistit mycími prostředky určenými pro skleněné povrchy.
  - **POKUD JE NUTNÉ NECHAT SPOTŘEBIČ DELŠÍ DOBU VYPNUTÝ, NECHTE OTEVŘENÉ DVEŘE.**

**☞ Poznámky k hluku spotřebiče za provozu.** Když je spotřebič v provozu a prochází různými cykly mrazení, bude vydávat různé zvuky. Jedná se o normální jev a není to známkou žádné závady.

- Chladivo během průtoku chladicím systémem vydává zurčivé, bublavé nebo šelestivé zvuky. Při zapínání kompresoru se mohou krátkodobě ozývat silnější zvuky, například bouchání nebo cvakání.

## PROVOZNÍ PROBLÉMY A JEJICH ŘEŠENÍ (ŘEŠENÍ PROBLÉMŮ)

**Co dělat, když...**

- **Spotřebič je připojen k síti, ale nefunguje a nesvítí indikátor napájecího napětí.** Zkontrolujte, zda je v pořádku elektrická instalace v domě. Zkontrolujte, zda je zástrčka správně zasunuta do síťové zásuvky.
- **Zvuk je stále hlasitější.** Zkontrolujte, zda spotřebič stojí pevně na rovném povrchu. Chcete-li ho vyrovnat, nastavte přední nohy. Zkontrolujte, zda se spotřebič nedotýká nějakého nábytku a zda se žádná část chladicího systému na zadní straně skříně nedotýká stěny. Odtáhněte spotřebič od jakéhokoliv nábytku nebo stěn. Zkontrolujte, zda nejsou důvodem zvýšené hlučnosti láhve, konzervy nebo mísy ve spotřebiči, které se navzájem dotýkají.



- **Na dně prostoru chladíče se objevila voda.** Zkontrolujte, zda není ucpaný kanál na odvádění vody vzniklé táním. Vyčistěte ho speciálním čistícím nástrojem určeným k tomuto účelu.
- **Pod spotřebičem se objevila voda.** Sběrná mísa na vodu vzniklou táním sklouzla z kompresoru. Položte ji na kompresor.
- **Při otvírání dveří spotřebiče se odtrhuje gumové těsnění.** Těsnění je zamazáno lepkavými potravinami (tukem, sirupem). Vyčistěte těsnění a odpovídající drážku teplou vodou s mýdlem nebo saponátem na nádobí a otřete je do sucha. Umístěte gumové těsnění zpět na své místo.
- **Vysoká teplota v lednici, krátké přestávky mezi spuštěním kompresoru.** Přesvědčte se, zda se těsně zavírají dveře spotřebiče, zda nebyly při vyjímání nebo vkládání potravin otevřené déle, než bylo nutné, nebo zda nebylo do spotřebiče vloženo velké množství teplého jídla.
- **Na vrchní straně spotřebiče dochází ke kondenzaci.** Relativní vlhkost okolního vzduchu je vyšší než 60 %. Větrejte místnost, v níž je umístěn spotřebič, a pokud možno odstraňte příčinu vlhkosti.

## ZMĚNA SMĚRU OTVÍRÁNÍ DVEŘÍ: CRW2901

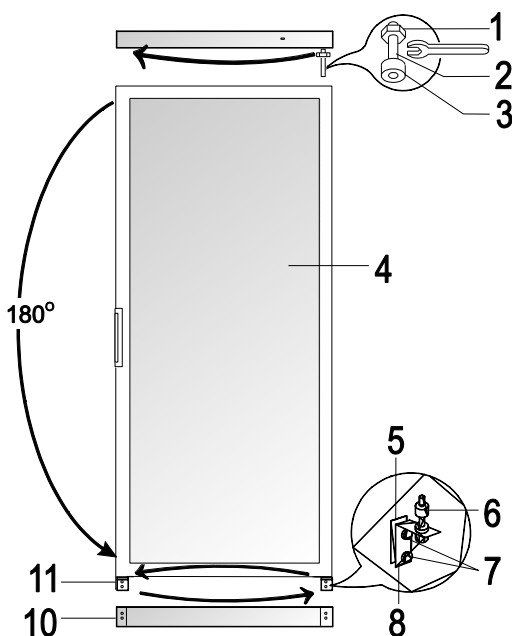
Doporučuje se provádět změnu směru otvírání dveří s pomocníkem. Budete potřebovat dva klíče (č. 8 a 10) a křížový šroubovák.

Při změně směru otvírání dveří NESMÍTE pokládat lednici do vodorovné polohy.

Proveďte následující úkony v uvedeném pořadí:

**VAROVÁNÍ! Vypněte spotřebič a vytáhněte zástrčku ze sít'ové zásuvky.**

1. Odšroubujte dva šrouby č. 7 sundejte (zvedněte) spodní konzolu č. 8 spolu se soupravou podložek č. 6 na ose a příčku č. 5. Odšroubujte dva šrouby č. 7 sundejte konzolu č. 11. Vysaďte dveře č. 4.
2. Z horní konsoli odšroubujte osu č. 2 spolu s maticí č. 1 a podložkami č. 3 a to všechno zašroubujte na opačnou stranu dveří, před zavěšením dveří otočte je o 180° a vsaďte do dveří horní osu.
3. Plaňka /lišta č. 10 zůstává na původním místě přišroubujte nižší konzolu č. 8 s kompletem podložek a příčku na opačnou stranu a před tím vložte osu konzoly do dveří.
4. Přišroubujte konzolu č. 11 na opačnou stranu.



## PŘEPRAVA

 VÝROBCE NEPONESE ODPOVĚDNOST ZA ŽÁDNÉ ŠKODY SPOTŘEBIČE, K NIMŽ DOJDE V DŮSLEDKU NEDODRŽENÍ POKYŇŮ PRO PŘEPRAVU

- Spotřebič se musí přepravovat pouze ve svislé poloze.
- Během přepravy se musí spotřebič chránit před povětrnostními vlivy (deštěm, sněhem, vlhkostí).
- Během přepravy musí být spotřebič pevně zajištěn na místě, aby se zabránilo klouzání nebo jakýmkoliv nárazům v přepravním vozidle.
- **Jestliže nebyl spotřebič přepravován ve svislé poloze, lze ho připojit k síti nejdříve po čtyřech hodinách. Pokud se tak nestane, mohl by se poškodit kompresor.**

## ZÁRUČNÍ SERVIS

MÁ-LI VÁŠ SPOTŘEBIČ ZÁVADU, VYZKOUŠEJTE, ZDA JSTE SCHOPNI ODSTRANIT PŘÍČINU VLASTNÍMI SILAMI. Nedokážete-li vyřešit problém sami, obraťte se telefonicky nebo písemně na nejbližší servisní zastoupení pro vaši chladničku. Při kontaktování je nutné uvést model a číslo chladničky. Tyto údaje najdete na typovém štítku výrobku nalepeném na levé stěně prostoru chladničky.

## INFORMACE O OCHRANĚ ŽIVOTNÍHO PROSTŘEDÍ



Tento symbol znamená, že jakmile již není spotřebič potřebný, nelze ho likvidovat společně s ostatním směsným komunálním odpadem. Musí se odvézt a zlikvidovat samostatně, tj. v bednách speciálně označených tímto symbolem, ve sběrnách pro objemný odpad.

Úplné informace o místech, kam lze bezpečně odvézt staré spotřebiče, lze získat na místních úřadech, v obchodě, kde jste koupili spotřebič, nebo od zástupců výrobce.

Pokud se rozhodnete vyřadit spotřebič, znemožněte jeho použití, abyste předešli případné nehodě. Vytáhněte zástrčku ze síťové zásuvky a potom odřízněte napájecí kabel. Odtrhněte těsnění. Je-li instalován zámek dveří, vylomte ho.

**Nedemontujte spotřebič vlastními silami. Odvezte ho do recyklačního střediska.**

## **BEZPEČNOSTNÉ POKYNY**

NÁVOD NA OBSLUHU SI STAROSTLIVO PREŠTUDUJTE. Ak jeho pokyny nebudú dodržané, hrozí riziko úrazu, poškodenia spotrebiča a straty práva na bezplatný záručný servis. Odporúčame vám uschovať si návod po celú dobu používania spotrebiča. Pri ďalšom predaji spotrebiča odovzdajte návod na použitie novému vlastníkovi spotrebiča.

### **! VAROVANIE!**

- Žiadne vetracie otvory vnútri spotrebiča ani vonku nesmú byť akokoľvek upchané.
- Nepoužívajte na urýchlenie rozmrazovania mechanické pomôcky ani iné prostriedky.
- Nepoužívajte elektrické spotrebiče iných ako výrobcom odporúčaných typov vnútri priestorov na uchovávanie potravín v spotrebiči.
- Nepoškodujte chladiaci systém spotrebiča. Pri poškodení chladiaceho systému:



- Nepoužívajte žiadny otvorený plameň.
- Vystríhajte sa iskier — nezapínajte žiadne elektrické spotrebiče ani osvetľovacie telesá.
- Priestor okamžite vyvetrajte.
- Spotrebič sa nesmie pripájať k sieťovému napätiu skôr, ako budú odstránené všetky baliace a prepravné materiály.
- Po vybalení spotrebiča sa presvedčite, že je kompletný, že nie je poškodené jeho teleso ani elektrický kábel.
- Je zakázané používať spotrebič technicky poškodený.

### **! PRIPOJENIE K SIETI**

- Spotrebič musí byť pripojený k uzemnenej sieťovej elektrickej zásuvke. Uzemnená elektrická zásuvka, ktorou je spotrebič pripojený k sieťovému napätiu, sa musí nachádzať na prístupnom mieste.
- AK SA SPOTREBIČ VYRÁBA S OSOBITNÝM PRÍVODNÝM SIEŤOVÝM KÁBLOM, MÔŽETE HO VYMEŇIŤ IBA ZA ROVNAKÝ SIEŤOVÝ KÁBEL DODÁVANÝ VÝROBCOM.
- Frekvencia a výkonové parametre prívodu elektriny vo vašej domácnosti musí zodpovedať technickým parametrom spotrebiča. Tieto údaje nájdete na štítku výrobku.

- Pri inštalovaní spotrebiča postupujte opatrne, aby sa napájací kábel neprítlačil a aby sa vylúčilo jeho poškodenie. Neskladujte v bezprostrednej blízkosti spotrebiča žiadne ťažké predmety, napr. chladiace zariadenia, nábytok ani iné domáce zariadenia, ak by mohli stáčať elektrický kábel. Mohlo by to spôsobiť krátke spojenie a požiar.
- Presvedčte sa, že napájací kábel nie je stlačený zadnou stenou spotrebiča ani inak poškodený. Poškodená vidlica môže spôsobiť požiar!
- **UPOZORNENIE!** Neotvárajte kryt LED osvetlenia. Ak je použité LED osvetlenie, v prípade jeho poškodenia a potrebnej výmeny kontaktujte servisného technika!
- AK JE SPOTREBIČ ODPOJENÝ ZO ZÁSUVKY (PRI ČISTENÍ, PRESÚVANÍ NA INÉ MIESTO ATĎ.), MÔŽE SA ZNOVA ZAPNÚŤ AŽ PO 15 MIN.
- Spotrebič sa musí používať iba na uchovávanie potravín.
- Pred čistením spotrebič vypnite a vidlicu napájacieho elektrického kábla odpojte od elektrickej zásuvky.
- Tento spotrebič sa nesmie likvidovať spaľovaním.
- Neukladajte na spotrebič žiadne zapnuté elektrické prístroje (ako sú mikrovlnné rúry, fény, žehličky, elektrické kanvice ani iné elektrické zariadenia), pretože by mohli spôsobiť vznietenie plastových dielcov.
- Neukladajte na spotrebič misky s tekutinami a nekladte na spotrebič kvety vo vázach ani iné nádoby naplnené tekutinou.
- Nevyliezajte a nesadajte si na spotrebič, neopierajte sa a nevešajte sa na dvere spotrebiča. Nedovoľte to ani deťom.



AK SA PORUCHA SPOTREBIČA NEDÁ OPRAVIŤ PODĽA TU UVEDENÝCH ODPORÚČANÍ, ODPOJTE HO OD SIETE, OTVORTE DVERE A ZAVOLAJTE SERVIS. TECHNICKÉ ALEBO KONŠTRUKČNÉ PORUCHY MÔŽE ODSTRAŇOVAŤ IBA PRACOVNÍK SERVISU.

## PREPRAVA



VÝROBCA NEZODPOVEDÁ ZA POŠKODENIE SPOTREBIČA SPÔSOBENÉ NEDODRŽIAVANÍM PREPRAVNÝCH POKYNOV.

- Spotrebič sa musí prepravovať iba v zvislej polohe.
- Pri preprave musí byť spotrebič chránený pred poveternostnými vplyvmi (dážď, sneženie, vlhkosť).
- Pri preprave musí byť spotrebič spoľahlivo upevnený na určenom mieste, aby sa vylúčila možnosť jeho posunutia alebo otrasov vo vozidle.
- **Ak bol spotrebič prepravovaný v inej ako zvislej polohe, k sieťovému napájaniu sa môže pripojiť najmenej po 4 hodinách. Ak toto pravidlo nedodržíte, môže sa poškodiť kompresor spotrebiča.**

## VŠEOBECNÉ INFORMÁCIE

Tento spotrebič je presklenné chladničky – sú s jedným kompresorom v jedno a dvojdverovom prevedení. Sú určené na chladenie potravín a nápojov pre krátkodobé uschovávanie. Presklenné chladničky sa vyžívajú hlavne v reštauráciách, kaviarňach a predajniach potravín. **Tento spotrebič je určený pre komerčné využitie!**

SPOTREBIČ JE EKOLOGICKY ČISTÝ, NEOBSAHUJE ŽIADNE MATERIÁLY POŠKODZUJÚCE OZÓNOVÚ VRSTVU: používa chladivo R600a, vypeňovací prípravok použitý na izoláciu spotrebiča je cyklopentán C<sub>5</sub>H<sub>10</sub>.

VÝROBCA ZARUČUJE SPOĽAHLIVÚ PREVÁDZKU SPOTREBIČA PRI OKOLITÝCH TEPLOTÁCH V ROZSAHU OD +16 °C DO +32 °C A PRI RELATÍVNEJ VLHKOSTI VZDUCHU DO 60 %.

Klimatická trieda spotrebiča je **3**. Vnútna teplotná trieda – S (od -2 °C do +14 °C).

### Informační list

Modell	CRW1401	CRW2901	CRW3501L / CRW3502L		
Celkový objem, L	130	290	350		
Užitkový objem, L	127	275	320		
Rozmery (V x Š x H), cm	85 / 60 / 60	145 x 60 x 60	173 x 60 x 60		
Rozmery poličiek, dm <sup>2</sup>	43	115	120		
Priemerná teplota vzduchu vo vnútri chladničky, °C	+7 do +14	od 0 do +10			
Rated input, A	1,0	1,5	1,7		
Hmotnosť, kg	32	58	85		
Napájanie	220 - 230V/50HZ				
Moc, W	100	200	230		
Teplotné rozsahy potravín, °C	+8 do +14	od -2 do +14			
Otváranie dverí plocha, m <sup>2</sup>	0,288	0,66	0,80		
Celková výstavná plocha, m <sup>2</sup>	0,273	0,51	0,62 / 0,58		
Kapacita fliaš pc.	0,33 l	153	270	357	
	0,5 l PET	62	162	219	
Maximálne zaťaženie jedného police, kg	20	50	50		
Spotreba elektroenergie pri vonkajšej teplote +25 °C, kWh/rok	-	Na zapnutie osvetlenia	Na vypnutie osvetlenia	Na zapnutie osvetlenia	Na vypnutie osvetlenia
	238	748	737	781	756
Nominal input of luminaire, W	-	3			

POZNÁMKA. Výrobca si vyhradzuje právo na zmeny technických parametrov a špecifikácií v budúcnosti.

# POPIS SPOTREBIČA, ZÁKLADNÉ ČASTI

## Obr. 1, str. 1

1	Vypínač vnútorného osvetlenia (CRW1401-nie)	6	Vypínač (CRW1401-nie)
2	Kolieska termostatu-regulátor teploty (CRW1401-nie)	7	Výškovo nastaviteľné police
3	Indikátor polohy termostatu (CRW1401-nie)	8	Čistič kanála roztopenej vody
4	Indikátor sieťového napätia (zelená kontrolka) (CRW1401-nie)	9	Kondenzátor
5	Blok vnútorného osvetlenia (LED) (CRW1401-nie)	10	Kompresor

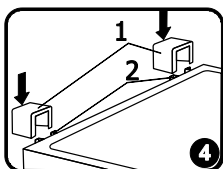
- 1 – Vypínač vnútorného osvetlenia** (CRW2901, CRW1401-nie). Stlačením časti tlačidla označenej **I** sa aktivuje osvetlenia; stlačením časti tlačidla označenej **O** sa osvetlenia vypína.
- 2 – Kolieska termostatu** (CRW1401-nie). Termostat je vypnutý ak indikátor termostatu ukazuje nulu (**0**), Kompresor je vypnutý. Otáčaním gombíka termostatu v smere pohybu hodinových ručičiek sa teplota v tomto priestore znižuje.
- 4 – Indikátor sieťového napätia** (zelená kontrolka) (CRW1401-nie) Keď je spotrebič pripojený k napájaciemu napätiu svieti zelená kontrolka. Ventilator je zapnut.



POZOR. Po otvorení dverí chladničky ventilátor nie vypne!

## PRÍPRAVA SPOTREBIČA NA UVEDENIE DO PREVÁDZKY

Odporúčame vám, aby ste pri príprave spotrebiča na uvedenie do prevádzky využili pomoc pomocníka.


- Odstráňte obaly. Nadvihnite spotrebič z podložky z penového polystyrénu.
- Odrhnite lepiace pásky, zabezpečujúcu dvere a príslušenstvo.
- Pri umiestňovaní na vybrané miesto možno spotrebič ľahko premiestňovať nadvihnutím vpredu a naklonením dozadu, aby sa mohol pohybovať na kolieskach (CRW1401-nie).
- Vyberte dve podpery z vrečka (obr. 4) a zasuňte ich do vedení v hornej zadnej časti spotrebiča.




-  Ak sa spotrebič prenáša zo studeného priestoru (s teplotou nižšou ako +12 °C), **pred pripojením k sieti musíte počkať dve hodiny.**
-  **Spotrebič sa nesmie pripájať k sieťovému napätiu skôr, ako budú odstránené všetky baliace a prepravné materiály.** Obalový materiál zlikvidujte vhodným spôsobom.

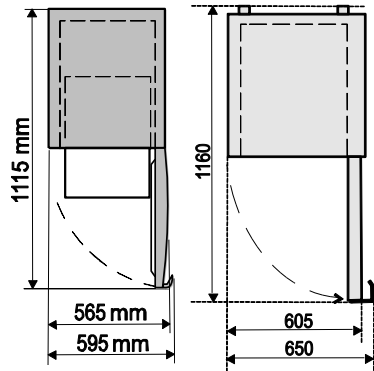
## UMIESTNENIE

- Spotrebič umiestnite v suchom, dobre vetranom priestore.

 **VAROVANIE!** Spotrebič sa nesmie prevádzkovať v nevykurovanej miestnosti alebo v predsieni. Spotrebič neumiestňujte do blízkosti tepelných zdrojov, ako je kuchynský sporák a rúra, radiátory, ani na priamom slnečnom svetle.

 **VAROVANIE!** Spotrebič sa nesmie dotýkať potrubí kúrenia, prívodu plynu alebo vody, ani iných elektrických zariadení.

- Nezakrývajte vetracie otvory vo vrchnej časti spotrebičov – musí byť zabezpečená dobrá cirkulácia vzduchu okolo spotrebiča. Medzi horným okrajom telesa spotrebiča a akýmkoľvek nábytkom, ktorý sa môže nachádzať nad spotrebičom, musí byť ponechaný odstup najmenej 10 cm. Ak táto požiadavka nie je splnená, spotrebič spotrebuje viac elektrickej energie a jeho kompresor sa môže prehriať.
- Spotrebič musí stáť na rovnom povrchu a nesmie sa dotýkať steny. V prípade potreby nastavte výšku spotrebiča prestavením nožičky na vyrovnanie do vodováhy: otáčanie v smere pohybu hodinových ručičiek – predná časť spotrebiča sa zdvíha, otáčanie proti smeru pohybu hodinových ručičiek – klesá. Ak je spotrebič naklonený mierne dozadu – dvere sa budú zatvárať sami.
- Ak sa spotrebič umiestni do rohu, musí byť medzi ľavým okrajom telesa spotrebiča a stenou odstup najmenej 1 cm. ►



CRW1401

CRW2901,  
CRW3501L, CRW3502L

## REGULÁCIA TEPLoty

CRW2901, CRW3501L, CRW3502L

Teplota v chladiacom priestore sa reguluje otáčaním kolieska termostatu **2** (obr. 1) niektorým smerom. Po zatvorení dverí spotrebiča sa na indikátore **3** (obr. 1, str. 1) vidno teplota termostatu.

Teplota sa reguluje na stupnici s piatimi číslicami.

**0** = Kompresor je vypnutý. **VAROVANIE!** elektrický prúd nie je vypnutý.

**1** = najvyššia teplota (najsilnejšie chladenie)

**5** = najnižšia teplota (najsilnejšie chladenie)

Ak sú potraviny v chladiacom priestore príliš studené, nastavte koliesko termostatu medzi **1** a **3**. Ak sú potraviny v chladiacom priestore nedostatočne vychladené, nastavte koliesko termostatu medzi **3** a **5**. Požadovanú teplotu si v spotrebiči nastavte podľa vlastnej potreby.



TEPLOTA V CHLADIACOM PRIESTORE ZÁVISÍ OD OKOLITEJ TEPLoty, MNOŽSTVA POTRAVÍN, TEPLoty POTRAVÍN A OD TOHO, AKO ČASTO SA OTVÁRAJÚ A ZATVÁRAJÚ DVERE SPOTREBIČA.

AK JE MIESTNOSŤ CHLADNEJŠIA, SPOTREBIČ CHLADÍ SLABŠIE. Teplota v spotrebiči sa preto môže zvýšiť. Kolieskom termostatu nastavte nižšiu teplotu.

## ODMRAZOVANIE CHLADIACEHO PRIESTORU

Chladiaci priestor sa odmrazuje automaticky. V čase, keď kompresor nie je v činnosti, sa roztápajú kvapky ľadu tvoriace sa na zadnej stene chladiaceho priestoru. Topiaca sa voda steká cez kanálik na roztopenú vodu do misky na vrchu kompresora (obr. 1, str. 1), kde sa odparí.

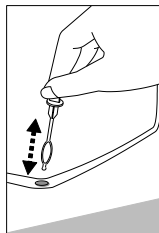
## ČISTENIE A STAROSTLIVOSŤ

SPOTREBIČ PRAVIDELNE ČISTITE.



**Nezabúdajte, že pred čistením priestoru a čistením zadnej časti telesa spotrebiča musíte spotrebič odpojiť od sieťovej elektrickej zásuvky vytiahnutím vidlice zo sieťovej zásuvky.**

- Vnútorne povrchy a plastové diely spotrebiča chráňte pred tukmi, kyselinami a omáčkami. V prípade náhodného rozliatia – okamžite vyčistite teplou mydlovou vodou alebo prostriedkom na umývanie riadu. Utrite dosucha.
- Vnútorne povrchy spotrebiča vyčistite teplou mydlovou vodou. Možno použiť aj iné prípravky na umývanie riadu. Vnútorne a vonkajšie povrchy vyutierajte dosucha.
- Pravidelne čistite tesnenia dverí. Vyutierajte ich dosucha.
- PRAVIDELNE ČISTITE PRIESTOR KANÁLIKA NA ROZTOPENÚ VODU OSOBNÝM ČISTIČOM URČENÝM NA TENTO ÚČEL **8** (obr. 1).
- Najmenej raz za rok vyčistite od prachu zadnú časť telesa spotrebiča a kompresor. Na čistenie možno použiť mäkkú kefku, elektrostatickú handričku alebo vysávač.
- NEPOUŽÍVAJTE na čistenie vnútorných a vonkajších povrchov spotrebiča čistiace prípravky obsahujúce drsné častice, kyselinu, lieh ani benzén. NEPOUŽÍVAJTE na čistenie handričky ani špongie s drsným povrchom určené na drhnutie.
- AK SA SPOTREBIČ MÁ VYPNÚŤ NA DLHŠIE OBDOBIE, NECHAJTE JEHO DVERE OTVORENÉ.



**Poznámky ohľadom hlučnosti spotrebiča pri prevádzke.** Spotrebič môže pri prevádzke a počas zmrazovacieho cyklu vydávať rôzne zvuky. Je to normálne a nie je to príznak chýbnej funkcie.

- Chladiivo pri cirkulácii po chladiacom systéme zapríčiňuje zvuky ako bublanie, klokotanie alebo šelest.
- Pri zapínaní kompresora možno po kratší čas počuť hlasnejšie zvuky ako búchanie alebo cvakanie.
-



## ZMENA SMERU OTVÁRANIA DVERÍ CRW2901

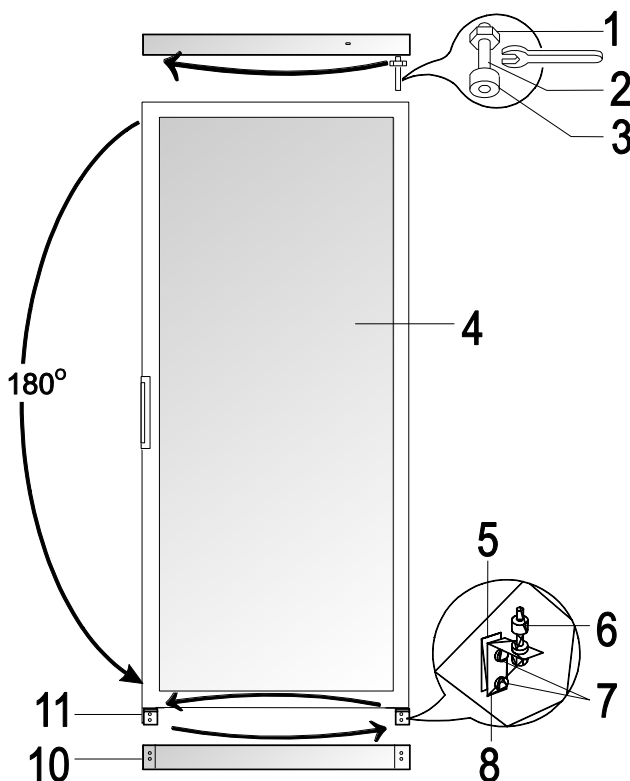
Odporúčame, aby ste pri zmene smeru otvárania dverí využili pomoc pomocníka. Budete potrebovať dva kľúče (č. 8 a č. 10) a skrutkovač na skrutky s krížovou hlavou.

**!** Pri zmene smeru otvárania dverí sa chladnička NESMIE položiť do vodorovnej polohy.

Vykonajte nasledujúce pokyny v tu uvedenom poradí.

**VAROVANIE!** Vypnite spotrebič a vyťahnite vidlicu z elektrickej sieťovej zásuvky.

1. Odšroubujte dva šrouby č.7 sundejte (zvedňte) spodnú konzolu č. 8 spolu se soupravou podložek č. 6 na ose a príčku č. 5.
2. Odšroubujte dva šrouby č.7 sundejte konzolu č. 11.
3. Vysaďte dvere č. 4.
4. Z horní konzoly odšroubujte osu č. 2 spolu s maticí č. 1 a podložkami č. 3 a to všechno zašroubujte na opačnou stranu dverí.
5. Před zavěšením dverí otočte je o 180° a vsaďte do dverí horní osu.
6. Plaňka /lišta č. 10 zůstává na původním místě.
7. Přišroubujte nižší konzolu č. 8 s kompletem podložek a příčku na opačnou stranu a před tím vložte osu konzoly do dverí.
8. Přišroubujte konzolu č. 11 na opačnou stranu.



## **PROBLÉMY PRI PREVÁDZKE A ICH RIEŠENIE (RIEŠENIE PROBLÉMOV). Čo robiť ak ...**

- **Spotrebič je pripojený k sieti, nefunguje však a kontrolka napájacieho napätia nesvieti.** Skontrolujte, či máte v poriadku elektroinštaláciu. Skontrolujte, či je vidlica správne zasunutá do elektrickej napájacej zásuvky.
- **Hluk sa zosilnil. Skontrolujte, či je spotrebič postavený stabilne na rovnom mieste.** Do vodorovnej polohy sa vyrovnáva nastavením predných nožičiek. Skontrolujte, či sa spotrebič nedotýka nábytku a či sa žiadny diel chladiaceho systému na zadnej časti telesa spotrebiča nedotýka steny. Spotrebič odťahnite od nábytku alebo od steny. Skontrolujte, či príčinou zvýšenej hlučnosti nie sú navzájom sa dotýkajúce fľaše, konzervy alebo misky v spotrebiči.
- **V spodnej časti chladiaceho priestoru sa objavila voda.** Skontrolujte, či kanálik na topiacu sa vodu nie je upchaný. Pravidelne čistite priestor kanálika na roztopenú vodu čističom určeným na tento účel.
- **Pod spotrebičom sa objavila voda.** Miska na zachytávanie topiacej sa vody skĺzla z kompresora. Položte misku na vrch kompresora.
- **Pri otváraní dverí spotrebiča sa vytáhuje gumové tesnenie.** Tesnenie je znečistené lepivými potravinami (tuk, sirup). Tesnenie a drážku pre tesnenie vyčistite vlažnou vodou s mydlom alebo čistiacim prípravkom a utrite dosucha. Zasuňte gumové tesnenie späť na miesto.
- **Vysoká teplota v chladničke znamená, že kompresor je v činnosti po dlhý čas alebo s nezastavuje.** Presvedčite sa, či sa dvere spotrebiča spoľahlivo zatvárajú, či dvere pri vyberaní alebo vkladaní potravín nezostali otvorené dlhšie ako je potrebné, alebo či do spotrebiča nebolo vložené veľké množstvo teplých potravín.
- **Na vrchnej časti spotrebiča sa nachádza kondenzovaná voda.** Relatívna vlhkosť okolitého vzduchu je vyššia ako 60 %. Vytvrajte miestnosť, v ktorej stojí spotrebič. Podľa možnosti odstráňte príčinu vlhkosti.

## **INFORMÁCIE O OCHRANE ŽIVOTNÉHO PROSTREDIA**



Tento symbol indikuje, že keď už spotrebič nebudete potrebovať, nemôžete ho likvidovať spolu s komunálnym odpadom. Musí sa odovzdávať a zneškodňovať oddelene, t.j. do kontajnerov osobitne označených týmto symbolom vo veľkokapacitných zberniach druhotných surovín.

Úplné informácie o tom, kde sa starý spotrebič má bezpečne odovzdať, získate u orgánov miestnej správy, v predajni, kde ste si spotrebič zakúpili alebo v zastúpení výrobcu.

Ak sa rozhodnete vyradiť spotrebič z prevádzky, na vylúčenie možných nešťastných udalostí znemožnite jeho používanie. Vytiahnite elektrickú vidlicu z elektrickej sieťovej zásuvky a kábel odrežte. Vytrhnite tesnenie. Ak je použitý, znefunkčnite uzáver na dverách.

**VAROVANIE! Spotrebič svojpomocne nerozoberajte. Odovzdajte ho do zberne druhotných surovín.**

## **ZÁRUČNÝ SERVIS**

V PRÍPADE PORUCHY VÁŠHO SPOTREBIČA SA PRESVEDČITE, ČI NEDOKÁŽETE ODSTRÁNIŤ PRÍČINU CHYBNEJ FUNKCIE SPOTREBIČA SVOJPOMOCNE. Ak problém nedokážete vyriešiť sami, obráťte sa telefonicky alebo poštou na najbližšie servisné zastúpenie na chladničky. Pri kontakte uvádzajte model chladničky a jej výrobné číslo. Tieto údaje nájdete na štítku výrobku, ktorý je nalepený na stene chladiaceho priestoru.

N00CDRO  
2016-12-02